



## FIȘĂ TEHNICĂ

**PRODUS:** Pompa de caldura aer-apa, model split, cu alimentare 230/400V.

**MODEL:** 12,14,16 kW.

**PRODUCĂTOR:** LG, Coreea de Sud

**DISTRIBUITOR:** S.C. Secpral Pro Instalații S.R.L., Cluj-Napoca, str. Vlad Țepeș nr. 2, tel.

**DESTINAȚIE:** Pompa de caldura aer- apa, de tip split este formata din doua unitati, una interioara si una exterioara, in care sunt introduse echipamentele necesare functionarii, cu un compresor R1 inovator și ecologic și agent frigorific R32. Această unitate poate funcționa pe vreme extrem de rece, cum ar fi -25 °C și poate încălzi apa până la 65 °C.

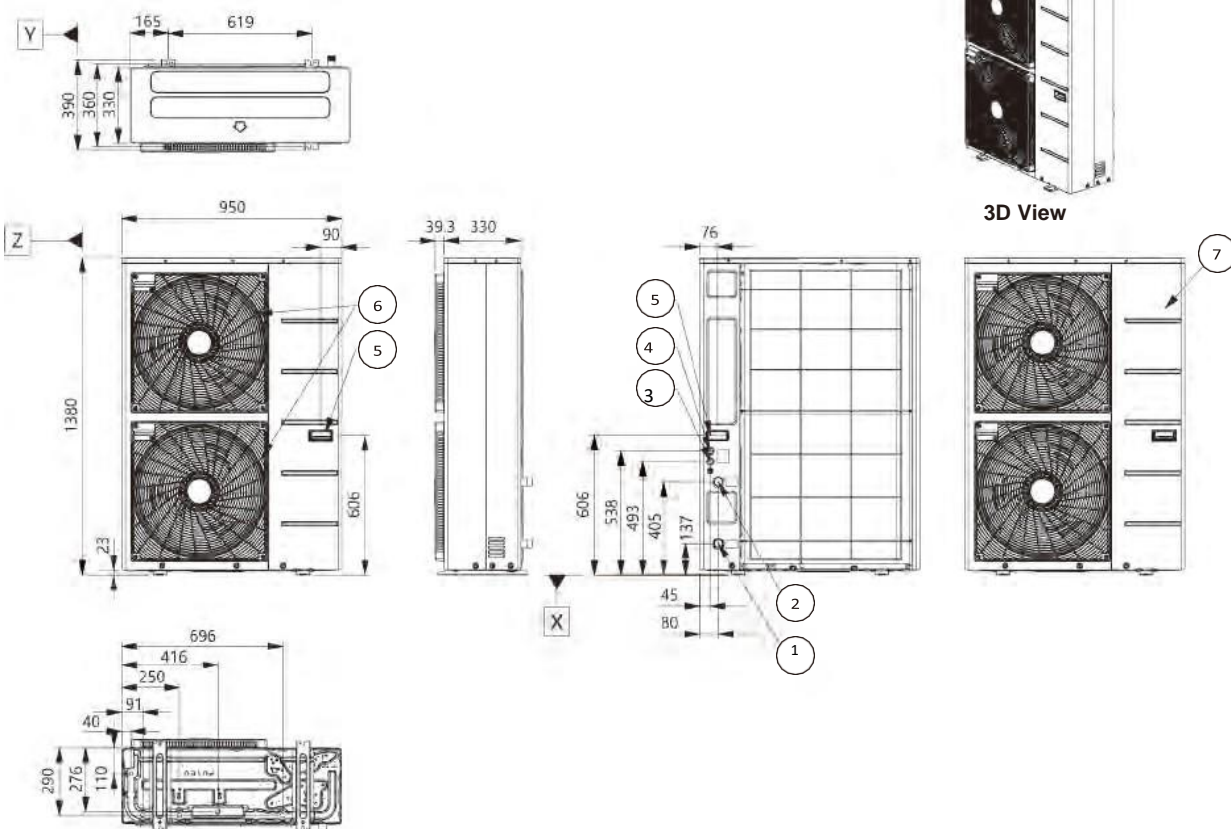
Este recomandat sa se foloseasca in sistemele de incalzire sau racire cu distributia agentului termic prin incalzirea in pardoseala sau ventiloconvectoare.







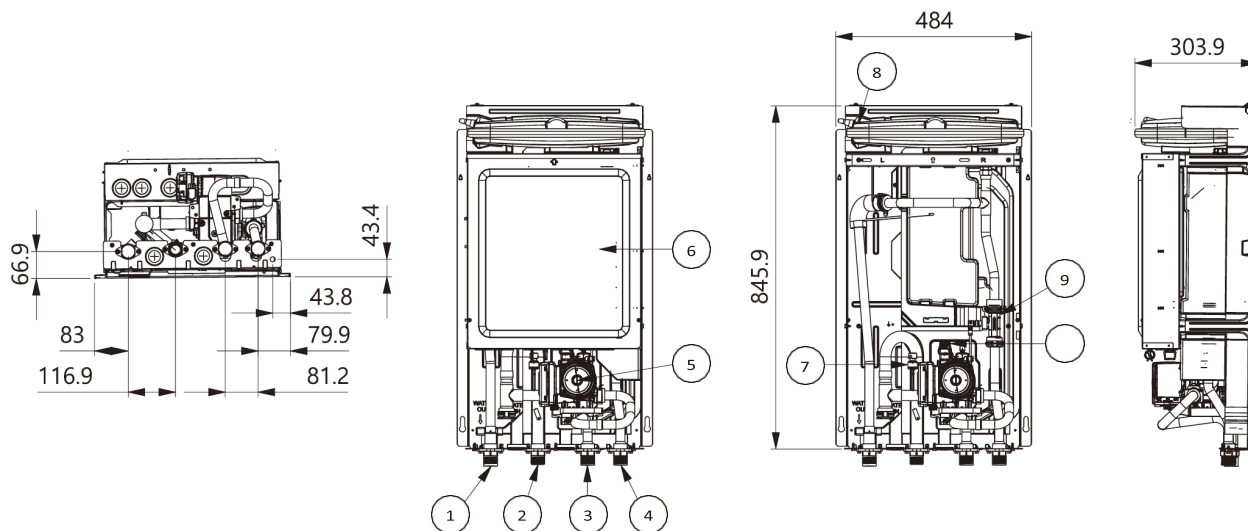




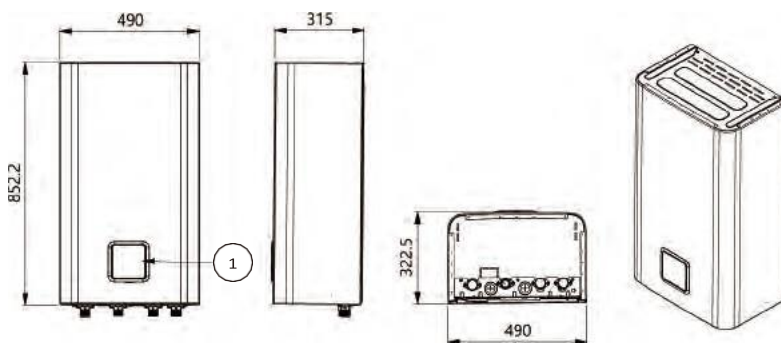
1	Tur agent termic	Filet exterior 1" conform ISO 7-1 (filete conice ale tevii)
2	Retur agent termic	Filet exterior 1" conform ISO 7-1 (filete conice ale tevii)
3	Unitatea de putere	Orificiul cablului de alimentare
4	Tensiune mica	Oficiul cablului de comunicatie
5	Maner	-
6	Iesire de aer	-
7	Panou lateral	-



**Intern:**



**Extern:**





<b>1</b>	Retur agent termic	Filet exterior 1" conform ISO 7-1 (filete conice ale tevii)
<b>2</b>	Tur agent termic	Filet exterior 1" conform ISO 7-1 (filete conice ale tevii)
<b>3</b>	Conducta de evacuare catre unitatea exterioara	Filet exterior 1" conform ISO 7-1 (filete conice ale tevii)
<b>4</b>	Conductă de admisie la unitatea exterioară	Filet exterior 1" conform ISO 7-1 (filete conice ale tevii)
<b>5</b>	Pompa de circulare	GRUNDFOS UPML 20-105 CHBL
<b>6</b>	Cutie de control	PCB si blocuri terminale
<b>7</b>	Senzor de presiune	SENSATA 2HMP3-04W, 0-2Mpa
<b>8</b>	Vas de expansiune	8 litri, 3/4" conexiune
<b>9</b>	Senzor de debit	Interval de debit : 5 ~ 80 LPM
<b>10</b>	Supapa de siguranta	Deschide la presiunea de 3 bar